



SCANIA LEXICON

ENHETLIGHET OCH ANVÄNDARANPASSNING I EN FLERSPRÅKIG MILJÖ MED OLIKA ANVÄNDARGRUPPER

När verkligheten utmanar terminologins teorier och principer

SCANIA



**EN KÄLLA
MÅNGA BEHOV**

SCANIA

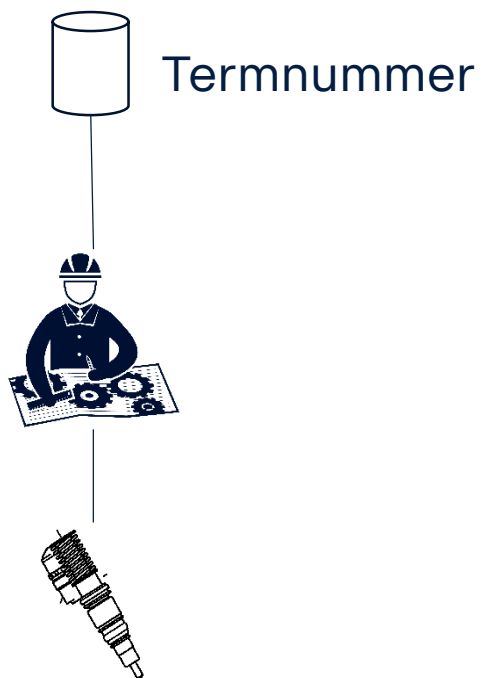


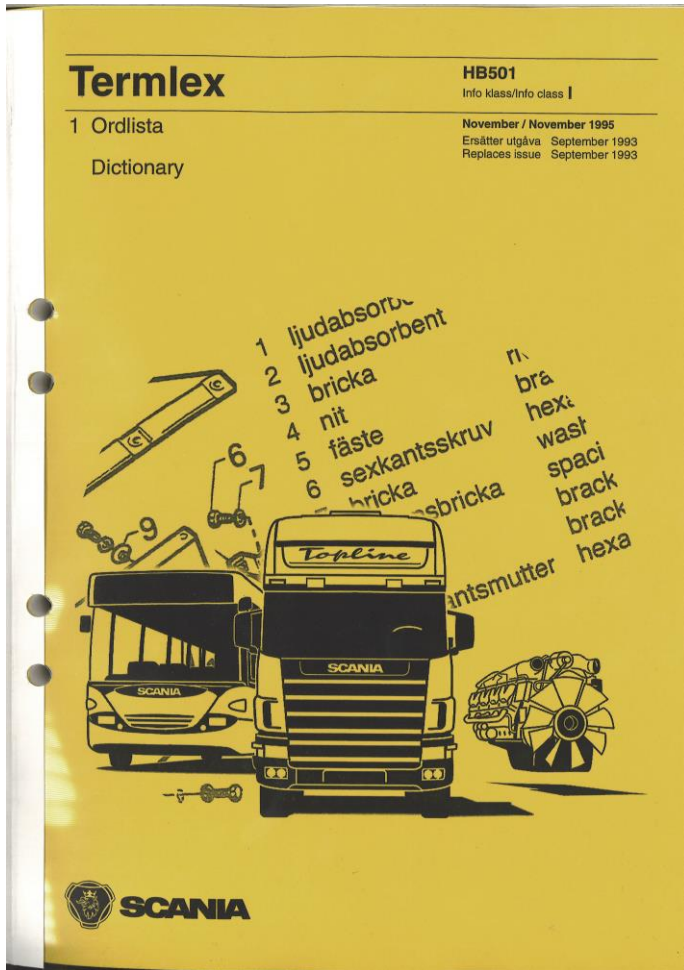
Disposition

1. Förutsättningar
2. Utmaningar
3. Lösningar



80-tal





1994

Standard

2003

Språk och publicering





Termlex HB501
Info klass/info class |

1 Ordlista November / November 1996
Erstatter utgåva September 1993
Replaces issue September 1993

Dictionary

1 ljudabsorb-
2 ljudabsorbent
3 bricka
4 nit
5 fäste
6 sexkantsskruv
bricka
n.
bra
hexi
wast
spaci
brack
brack
hexa
ntsmutter

2 000 termer
7 språk

1994

Standard

termweb **SCANIA LEXICON** **SCANIA**

Dictionary: Scania Terminology All sections, No additional dictionaries < Change

Source Swedish Filter <No filter> Search

Target All languages Custom view...

7 000 termer
25 språk

lastbil

Section Part terms
Domain Driver's Manual, GUI > ICL
Term No. 1950
Definition Large motor vehicle with a wheel.
More specific concepts rigid truck; tractor

Swedish lastbil
Long term (30 positions) lastbil
Short term (15 positions) lastbil
Term status Approved
Part of speech n
Definition Stort motordrivet fordon eller vändskiva.
Note 'Lastbil' är här ett samlingsnamn för olika typer av lastfordon. 'Lastbil' kan också ha en mer specifik betydelse.
More specific concepts lastbil; dragbil

Swedish lastvagn
English truck
Arabic الشاحنة
Bulgarian камион
Chinese (Han (Traditional variant)) 卡车
Chinese (Han (Simplified variant)) 卡车

2 000 termer

12 språk

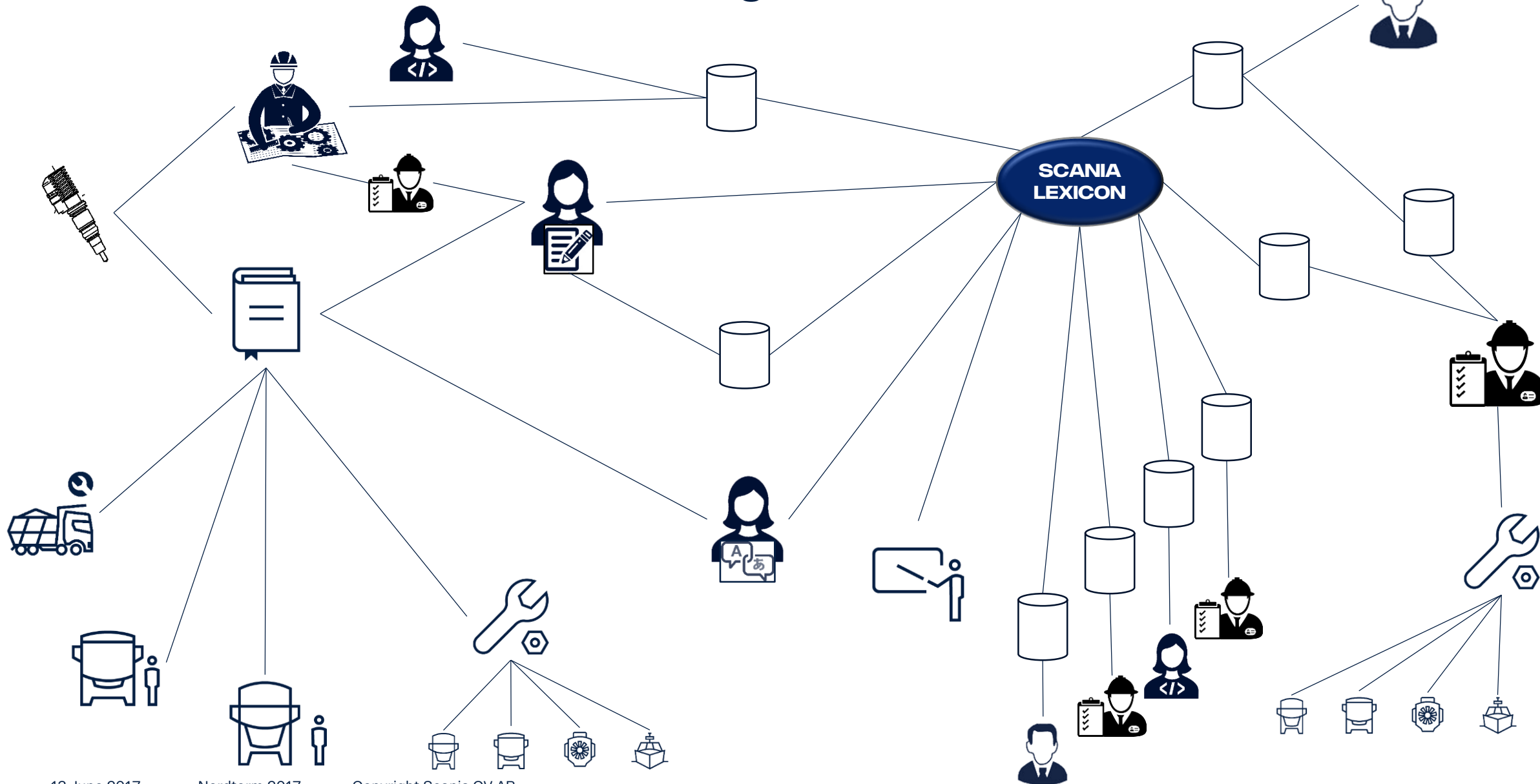
2003

Språk och publicering

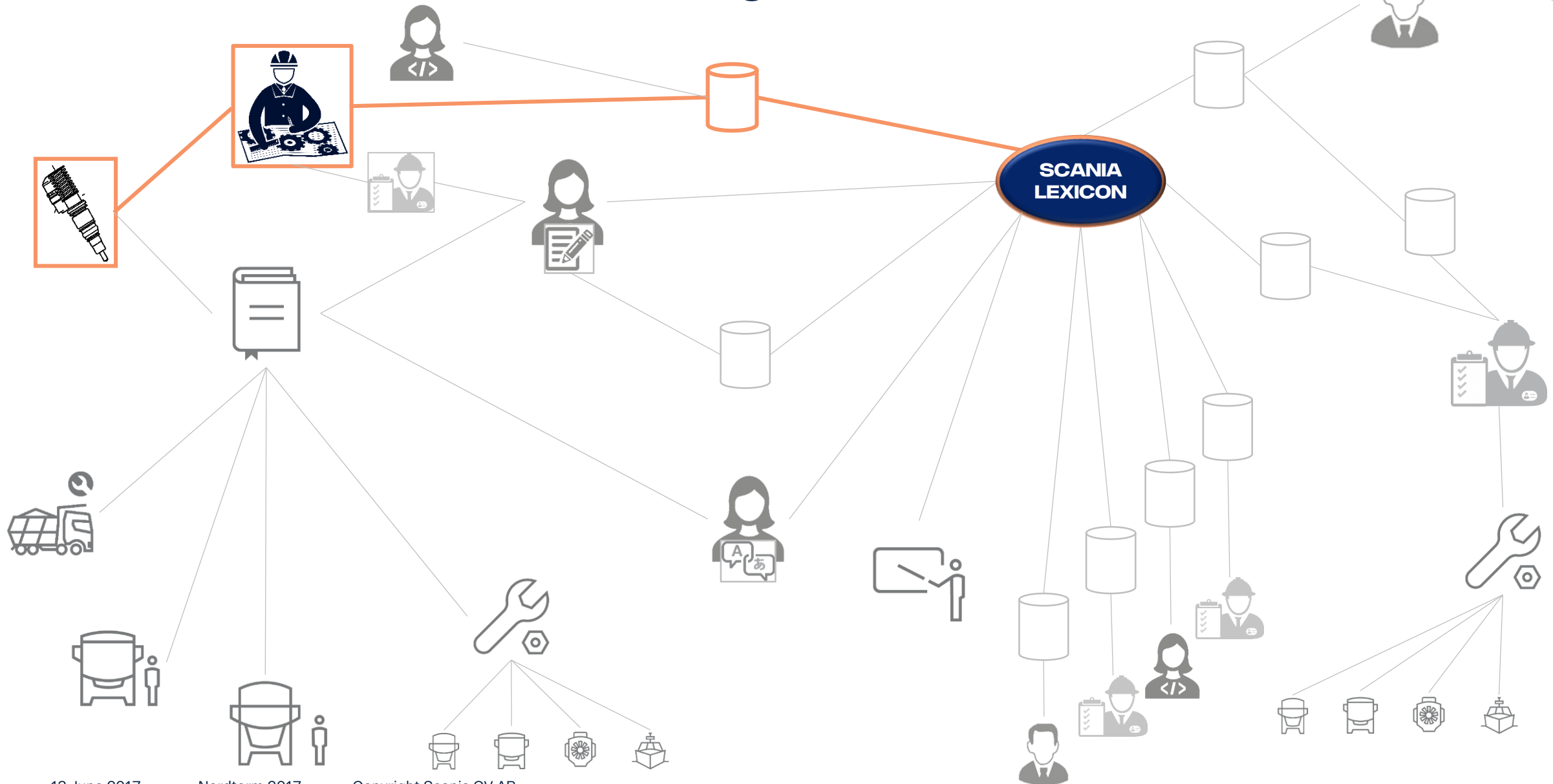
2017



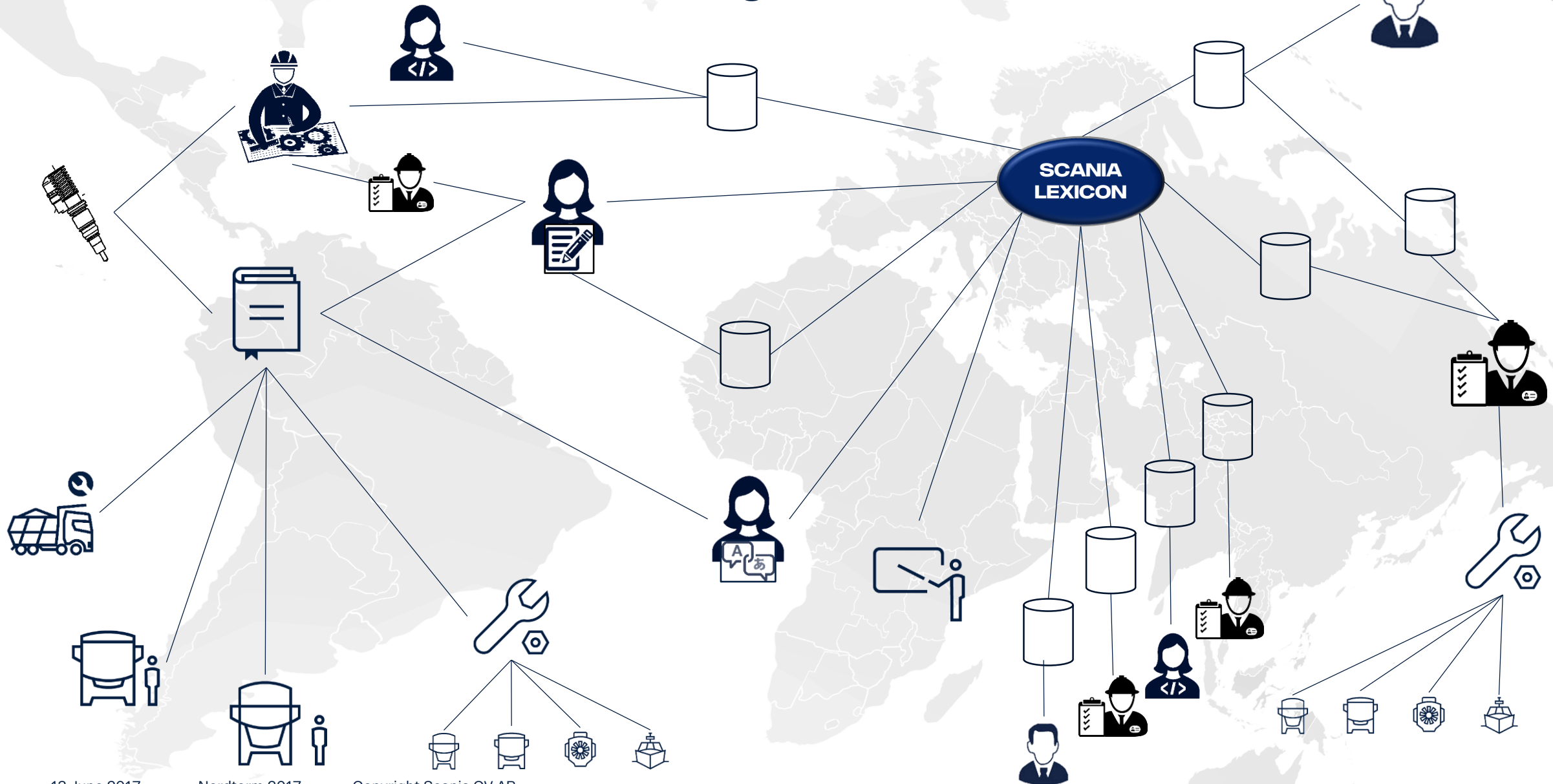
Scania användare av terminologiska resurser



Scania användare av terminologiska resurser



Scania användare av terminologiska resurser



PRINCIPER OCH UTMANINGAR



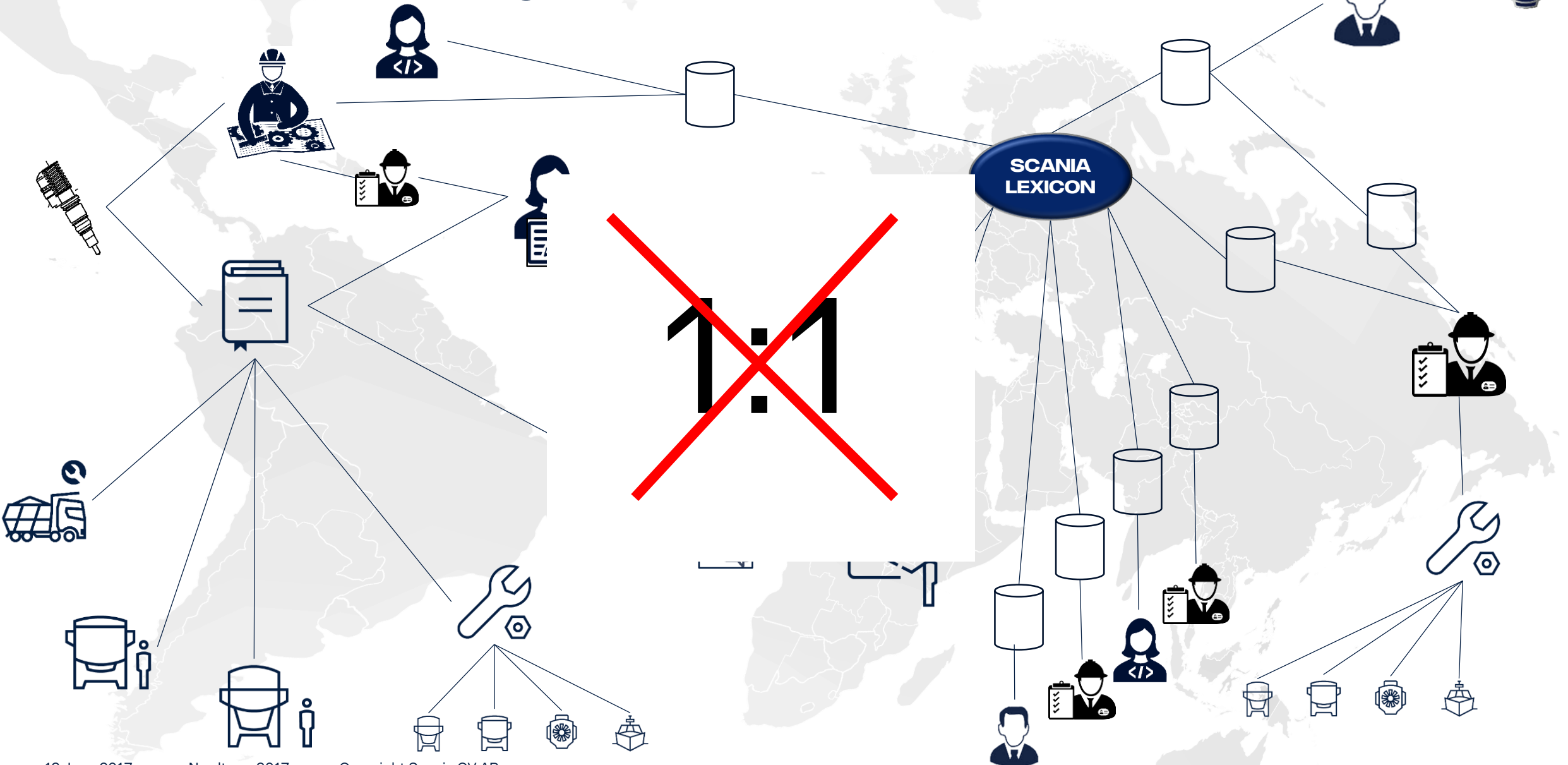
SCANIA



Principer och utmaningar

- Ett begrepp → en term
- MEN
- Olika användare använder olika benämningar för samma referent
- En term → ett begrepp
- MEN
- Även inom ett förhållandevis snävt område kan en term stå för olika saker
- Ett begrepp på ett språk → samma begrepp på ett annat
- MEN
- Så är det inte!

Principer och utmaningar



EXEMPEL



SCANIA

Passagerare



svenska: passagerare
engelska: passenger
tyska: Fahrgast



svenska: passagerare
engelska: passenger
tyska: **Beifahrer**

Reduktionsmedel



Definition (Scania Lexicon):
Ämne som i en kemisk reaktion
verkar reducerande.



AVGASRENING:
Ammoniak (NH_3) i reduktionsmedlet
+ kväveoxidföreningar (NO och NO_2) i avgaserna
=> kvävgas (N_2) och vatten (H_2O)



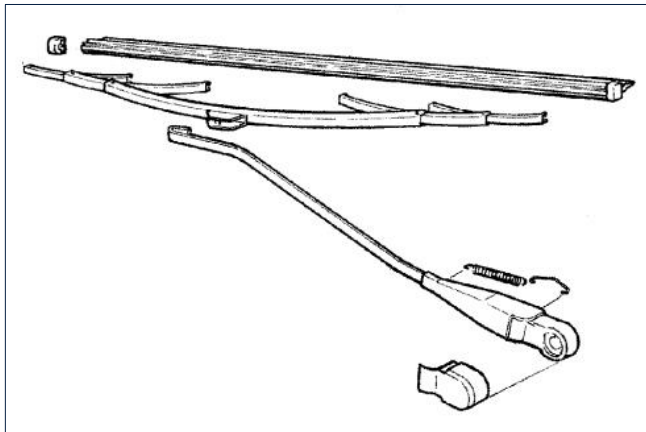
Vindrutetorkare

Definition (Scania Lexicon):

Metallarm med torkarblad av gummi, avsedd att torka regn, smuts och snö från vindrutan.

Användarfunktioner

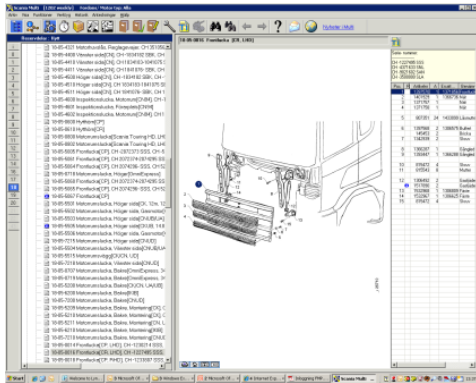
Realiseras av fordonets elsystem



Funktionsbeskrivning (användarfunktion 77):

Funktion för att torka regn, smuts och snö från vindrutan med hjälp av torkarblad av gummi, som kan initieras av föraren eller vid signal från regngivare.

Informationsprodukter



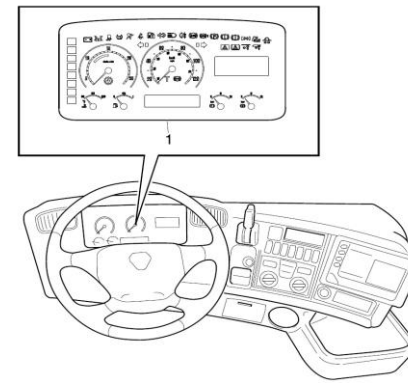
reservdelista

5000 termer



förarhandbok

1500 termer



kombinationsinstrument

300 termer

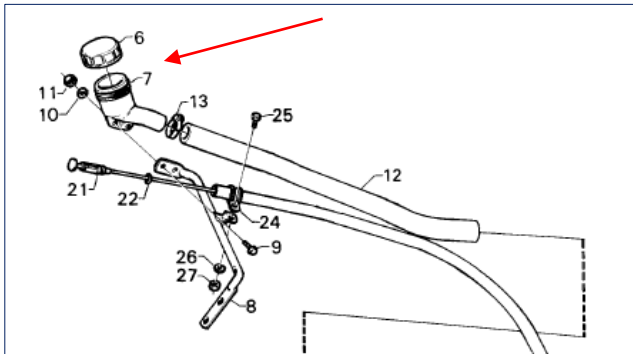
Scania Lexicon: 7000 termer

Oljepåfyllning



svenska: oljepåfyllning
engelska: oil filler

Definition (Scania Lexicon):
Anordning för påfyllning av olja i motor, växel eller momentomvandlare.



~~oil filler~~

Rutiner

Rutiner

Karossören beställer en preliminär tid för kontrollen hos närmsta utsedd Scaniaverkstad cirka 1 vecka före färdig buss och en definitiv dag och tid 2 dagar innan. För kontrollen måste bussen vara tillgänglig för Scaniaverkstaden i minst 2 dagar. Denna tid och eventuell tid för åtgärd bör karossören beakta då han bekräftar sin leveranstid till kunden = (i regel säljande generalagent/återförsäljare).

Vi rekommenderar att karossören och Scaniaverkstaden kommer överens om rutiner för transport däremellan. Om man kommer överens om det kan Scaniapersonal göra inspektionen av den färdiga bussen hos karossören.

Obs! Om inspektionen görs hos karossören, måste karossören avstå från allt arbete med bussen under inspektionen för att inte störa inspektionen.

Om försäkring inte redan finns, bör man säkerställa försäkringsfrågan i rutinen.

Vid introduktion av kaross- och säkerhetskontroll medverkar personal från Scania tillsammans med karossörens och Scaniaverkstadens personal, samt generalagentens kontaktperson. Gemensam genomgång av protokoll och arbetsrutiner.

Kör bussen, om så är överenskommet, till närmsta kontrakterade Scaniaverkstad vars personal utför kontroll samt ansvarar för bussen under verkstadsvistelsen. Man får tanka drivmedel i rimlig mängd för att klara transporten samt den föreskrivna provkörningen. Scania ersätter kostnaden för drivmedel och oljepåfyllning enligt punkter i protokollet.

- 3 Signera Stickers, art.nr 1 587 672, efter utförd inspektion och anbringa denna på vindrutan som kvitto till säljande parter att inspektionen är utförd på fordonet.
- 4 Framkommer felaktigheter i karosseringen, som påverkar chassiets funktion, notera detta i protokollet. Skriv kontroll- och punktnumret samt anmärkning på protokollets sista sida.

Obs! Om du inte upptäcker några fel, notera OK på protokollets sista sida.

samt den föreskrivna provkörningen. Scania ersätter kostnaden för drivmedel och oljepåfyllning enligt punkter i protokollet.

PRAKTISK OCH PRAGMATISK LÖSNING



SCANIA

Kategorisering i tre dimensioner



Termposttyp

- Möjlighet att standardisera även icke-begrepp
- Olika uppsättningar metadata beroende på typ av term
- Vi kan standardisera det som våra olika användare behöver

Domän

- Möjlighet att använda synonymer – begriplighet för olika användare
- "så här säger man här"
- Möjlighet att skilja mellan homonymer i stället för att sky dem – lexikografisk hjälp för översättare
- "Det här betyder det här här"

Informationsprodukt

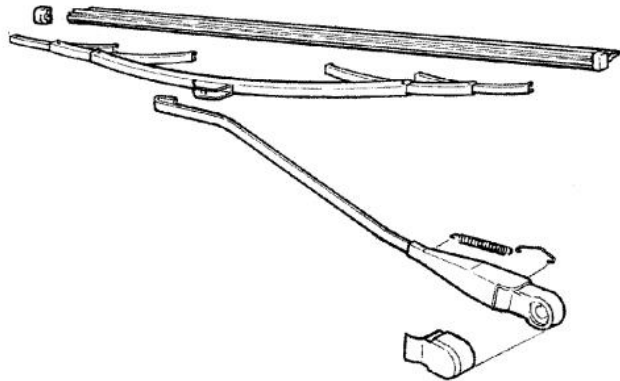
- Termlistor och index för olika produkter
- Möjlighet att anpassa ansträngningen efter behov av språk

- Behörighet – alla behöver inte se allt, specifika användare får den information den behöver och behöver inte blanda ihop med annat

Kategorisering i tre dimensioner



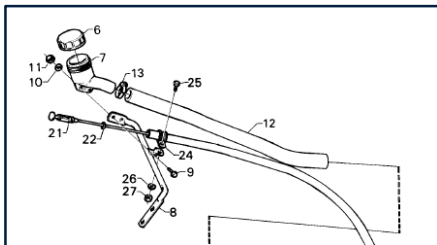
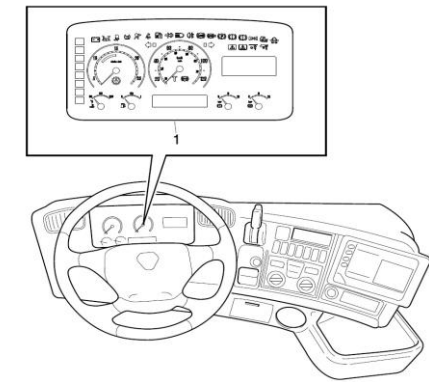
Termposttyp



Domän



Informationsprodukt



samt den föreskrivna provkörningen. Scania ersätter kostnaden för drivmedel och **oljepåfyllning** enligt punkter i protokollet.

~~oil filler~~

SAMMANFATTNING



SCANIA



Nästa generations Scania Lexicon...

... behåller terminologins stringens

... ger utrymme för språkets flexibilitet

... kan bättre tillgodose alla våra användares behov



TACK!

**THE NEXT
GENERATION
SCANIA
LEXICON**

KRONE

SCANIA

EML 421

SCANIA